

HNC-25SYC/E 系列霍尔电流传感器

简介

HNC-25SYC/E 系列霍尔电流传感器是应用霍尔效应原理的新一代电流传感器，能在电隔离条件下测量直流、交流、脉冲以及各种不规则波形的电流。

△电气参数 (Ta=25℃)

型号		HNC-05SYC/	HNC-10SYC/	HNC-15SYC/	HNC-20SYC/	HNC-25SYC/
参数	符号	E	E	E	E	E
额定测量电流	I_{PN}	5A	10A	15A	20A	25A
线性范围	I_P	0~±7.5A	0~±15A	0~±21.5A	0~±30A	0~±37.5A
线匝比	K_N	8:1000	4:1000	3:1125	2:1000	2:1250
线圈内阻						
额定输出电流	I_{SN}	40mA±1%				
零电流失调	I_o	±0.2 mA				
线性误差	ξ_L	±0.25%				
电源电压	V_{cc}	±15V±5%				
响应时间	T_r	≤1 μS				
零点温漂	I_{OT}	±0.5 mA				
推荐负载电阻	R_M	50 Ω~150 Ω				
绝缘电压	V_d	2.0KV/50 或 60Hz/1min				
频带宽度	f	DC~100KHz(-3dB)				
工作温度	T_a	-40℃~+85℃				
贮存温度	T_s	-40℃~+90℃				

特点:

- ◆应用霍尔原理的闭环（补偿）电流传感器
- ◆通过 UL 认证（编号：E466588）
- ◆高精度
- ◆低温漂
- ◆宽频带
- ◆抗干扰能力强

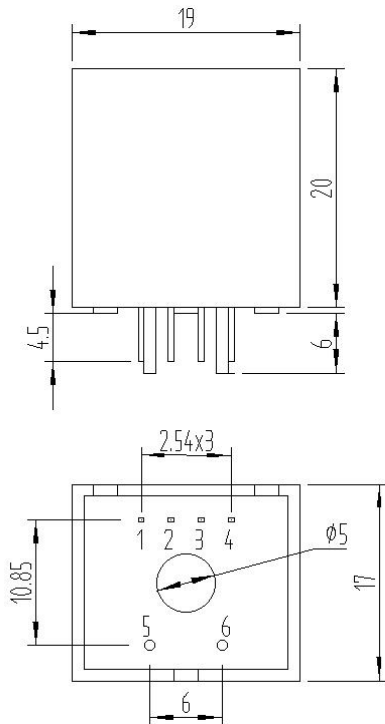
应用:

- ◆交流变频调速，伺服电机
- ◆不间断电源
- ◆开关电源
- ◆电池电源
- ◆电焊机电源

使用说明:

- ◆传感器按连接要求正确接线
- ◆将被测电流从传感器输入端输入，即可从输出端取样获得电流大小

△外型尺寸: (mm)



5脚和6脚直径尺寸:

型号	尺寸
HNC-03SYC/E	0.6mm
HNC-05SYC/E	0.6mm
HNC-10SYC/E	0.8mm
HNC-20SYC/E	1.0mm
HNC-25SYC/E	1.2mm

连接与调节:

- ◆1脚: 负电源 (-15V)
- ◆2脚: 电源地 (0V)
- ◆3脚: 正电源 (+15V)
- ◆4脚: 输出信号 (output)
- ◆5脚: 初级电流输入
- ◆6脚: 初级电流输出